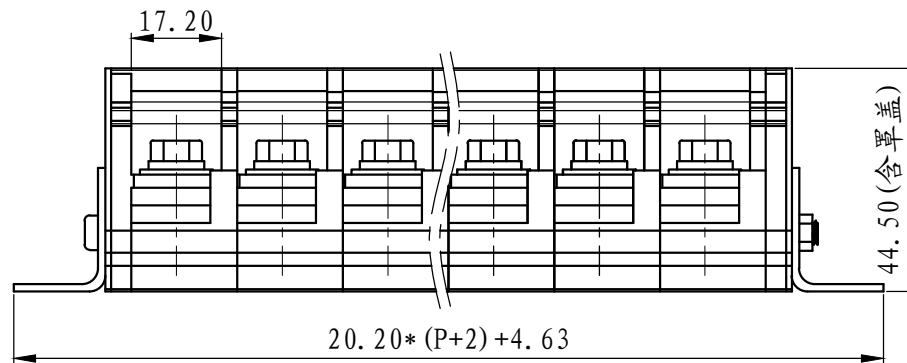
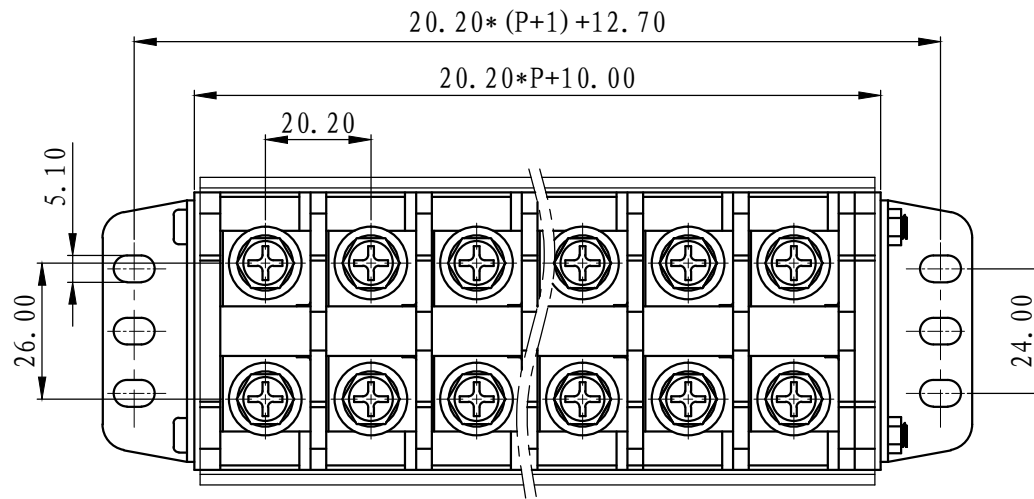


REVISION RECORD			
REV.	CONTENT	MOD.	DATE
△	初版发行		



技术要求:

极数: 组装

额定电压: 1000V

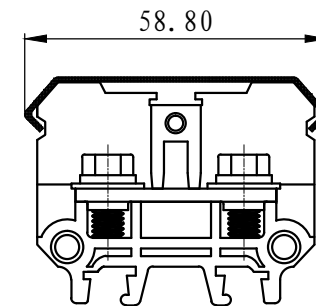
额定电流: 80A

螺钉类型/扭力: M6/3.0 N.m

绝缘材料类型: PC

阻燃等级: V0

刚柔性导线: 16mm<sup>2</sup>



8	TR-80防护盖	60TRC700800V	1	PC	镀锌
7	TR-80螺母	SM00B300003V	2	黄铜	镀锌 两者起固定
6	TR-80螺杆	SG00A300001V	2	铁	镀锌 联接作用
5	TR-80固定件	60TRBDD0801V	2	铁	镀锌
4	TR-80螺丝	AQFFA6012E2V	2P	碳钢	镀镍
3	TR-80导电件	60TRBDD080AV	P	黄铜	镀镍
2	TR-80端板	60TRC300800V	2	PC	黑色
1	TR-80本体	60TRE300800V	P	PC	黑色
NO.	NAME OF PART	NO. OF PART	Q'TY	MATERIAL	NOTES
DES.	LDD	DATE	2012/05/25	UNITS	mm
CHK.		DATE		SIZE	A4
APP.		DATE		SCALE	1:1
				DWG NO.	SP-2-6013001
				REV:	V0
				TITLE	TR-80-XXP-130-00A
					TR-80-成品

	pitch dimension			Nominal dimension					—
	over 0	over 6	over 10	over 0	over 30	over 60	over 100	over 150	
variable range	to 6	to 10	to 24	to 30	to 60	to 100	to 150		▱
Tolerance	±0.1	±0.15	±0.25	±0.2	±0.3	±0.5	±0.7	±1.0	○