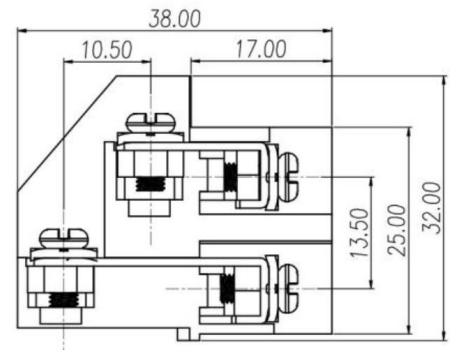
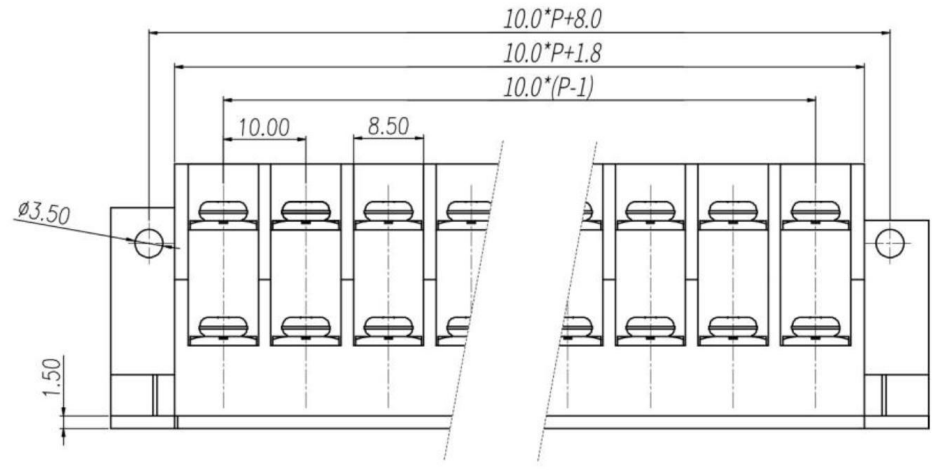
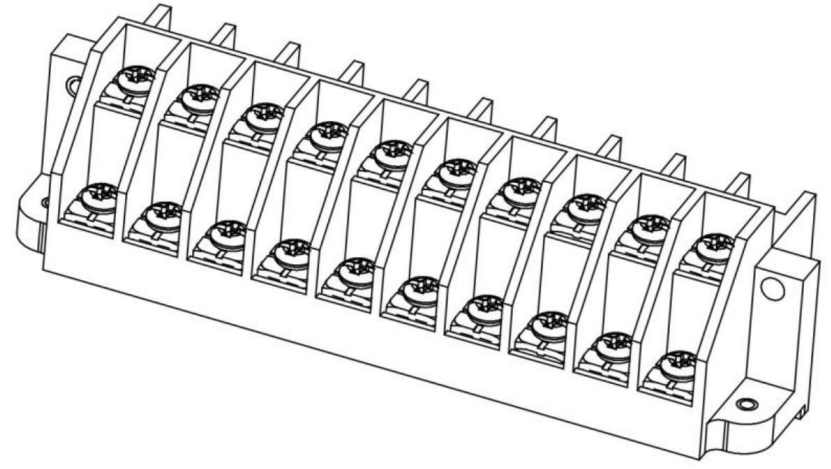
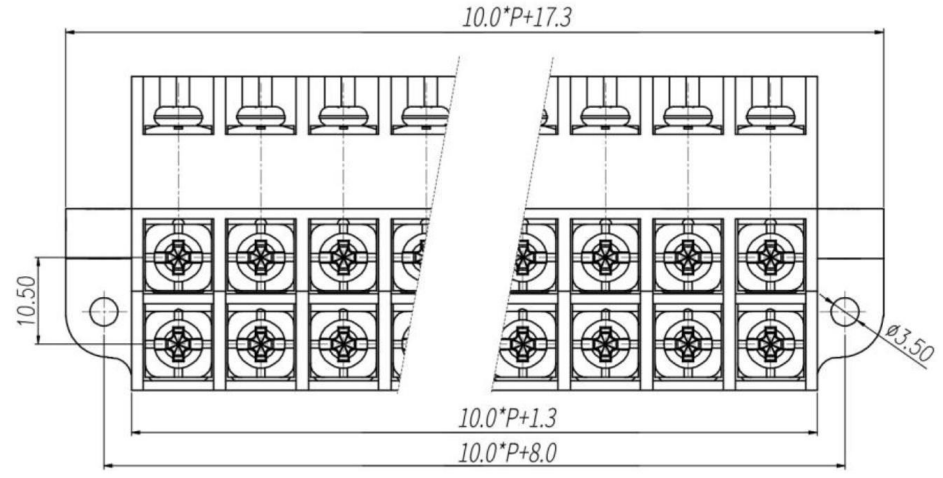


REVISION RECORD			
REV.	CONTENT	MOD.	DATE
△	初版发行		



技术要求:

1. 额定电压: 660V, 额定电流: 25A
2. 间距: 10.0mm
3. 绝缘阻抗1000兆欧
4. 绝缘等级: V0
5. 使用条件: -40℃ ~ +105℃

6	JSJB-2.5/12-螺母	SM00A255003V	4	黄铜	镀锌
5	JSJB-2.5/12-六角螺母	SW00A400001V	40	碳钢	镀锌
4	JSJB-2.5/12-短焊脚	5010B0000AV-2	10	黄铜	镀雾锡
3	JSJB-2.5/12-长焊脚	5010B0000AV-1	10	黄铜	镀雾锡
2	JSJB-2.5/12-螺丝	SPFFA565653V	40	碳钢	三价铬彩锌
1	JSJB-2.5/12-主体	5010MOYXXAV	1	PC	绿色
NO.	NAME OF PART	NO. OF PART	Q'TY	MATERIAL	NOTES
DES.	WL	DATE	18-10-27	UNITS	MM
CHK.	DATE	SIZE	A4	THIRD ANGLE PROJECTION	SHEET
APP.	DATE	SCALE	1:1	DWG NO.	SP-1-6LD1A05
				REV: V0	

	pitch dimension			Nominal dimension					—
	over	over	over	over	over	over	over	over	
variable range	0 to 6	6 to 10	10 to 24	0 to 30	30 to 60	60 to 100	100 to 150	150 to	□
Tolerance	±0.1	±0.15	±0.25	±0.2	±0.3	±0.5	±0.7	±1.0	○

上海联捷电气有限公司
Shanghai Elinker Electric C O.,LTD

TITLE
JSJB-2.5/XX
JSJB-2.5/XX-成品