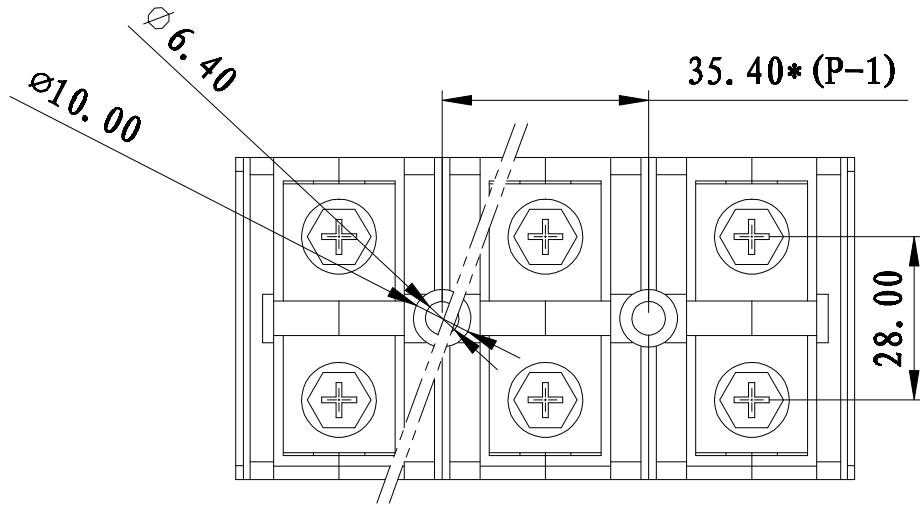
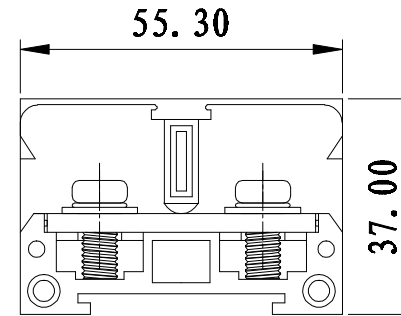
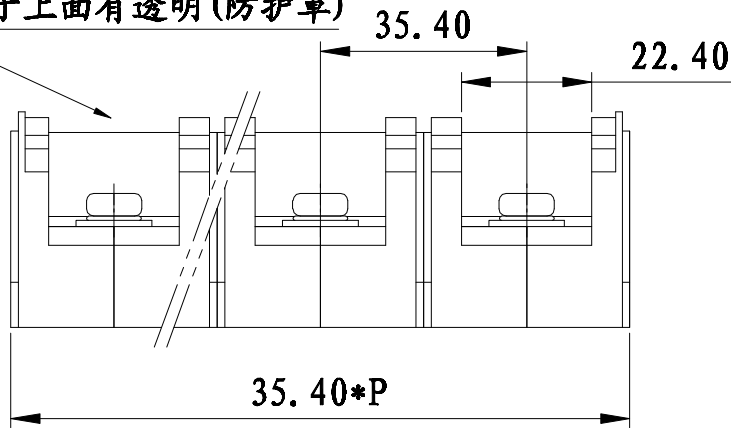


REVISION RECORD			
REV.	CONTENT	MOD.	DATE



技术要求:  
 极数: 组装  
 额定电压: 660V  
 额定电流: 100A  
 螺钉类型/扭力: M6/3.0-6.0  
 绝缘材料类型: PC  
 阻燃等级: V1  
 刚性导线: 25mm<sup>2</sup>

备注: 端子上面有透明(防护罩)



	pitch dimension			Nominal dimension					— /
	over 0	over 6	over 10	over 0	over 30	over 60	over 100	over 150	
variable range	to 6	to 10	to 24	to 30	to 60	to 100	to 150		
Tolerance	±0.1	±0.15	±0.25	±0.2	±0.3	±0.5	±0.7	±1.0	0.05/10

7	TC2-100A罩盖	6045C00010Y	1	PC	透明
6	M3螺母	SNM0300010Y	2	黄铜	镀镍
5	M3螺杆	L000300010Y	2	铁	镀锌
4	TC2-60A螺丝	SSD0600020Y	2P	碳钢	镀锌
3	TC2-100A导电件	6045B00010Y	P	黄铜	镀镍
2	TC2-100A端板	6045C30XX1V	2	PC	黑色
1	TC2-100A本体	6045A30XX1V	2P-2	PC	黑色
NO.	NAME OF PART	NO. OF PART	Q'TY	MATERIAL	NOTES
DES.	LDD	DATE	2012/09/11	UNITS	mm
CHK.		DATE		SIZE	A4
APP.		DATE		SCALE	1:1
上海联捷电气有限公司 Shanghai Elinker Electric CO.,LTD				TITLE	TC2-100XX-130-00A TC2-100A成品