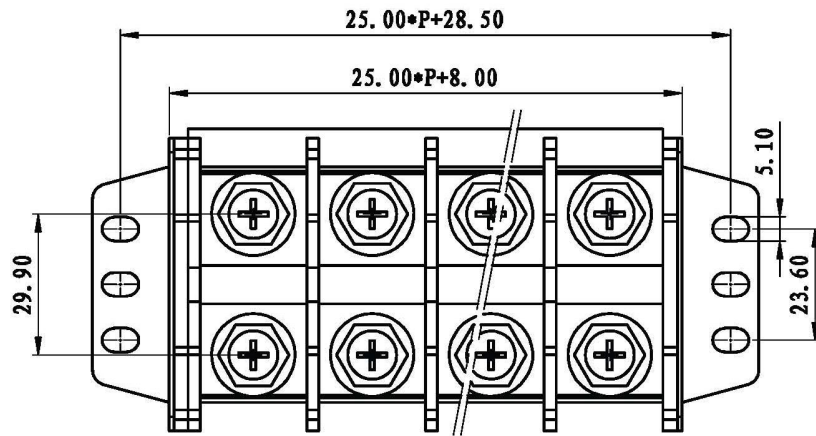
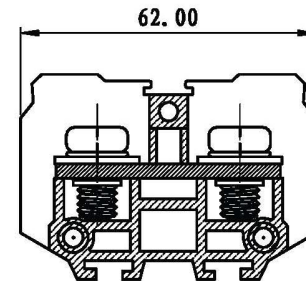
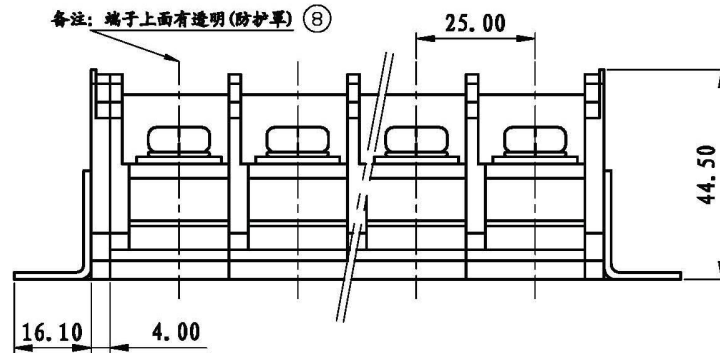


REVISION RECORD			
REV.	CONTENT	MOD.	DATE
△	初版发行		



技术要求:

1. 电压/电流 1000V/100A
2. 刚/柔性导线 25mm²
3. 螺钉类型/扭力-Nm M8/ 6.0-10.0
4. 绝缘材料类型 PC
5. 阻燃级别 V0
6. 线数 组数



	pitch dimension			Nominal dimension					—
	over 0 to 6	over 6 to 10	over 10 to 24	over 0 to 30	over 30 to 60	over 60 to 100	over 100 to 150	□	
variable range	0 to 6	6 to 10	10 to 24	0 to 30	30 to 60	60 to 100	100 to 150	○	
Tolerance	±0.1	±0.15	±0.25	±0.2	±0.3	±0.5	±0.7	±1.0	0.05/10

8	TR-100防护盖	6026C00010V	1	PC	镀锌	
7	TR-80螺母	SNM0400010V	2	黄铜	镀锌	两者起固定联接作用
6	TR-150螺杆	L000400020V	2	铁	镀锌	
5	TR-80固定件	6013B00020V	2	铁	镀锌	
4	TR-150螺丝	SSD0000010V	2P	碳钢	镀锌	
3	TR-100导电件	6026B00010V	P	H62	镀锌	
2	TR-100端板	6026C30XXAV	2	PC	黑色	
1	TR-100本体	6026A30XXAV	P	PC	黑色	
DES.	LDD	DATE	2012/08/22	UNITS	MM	THIRD ANGLE PROJECTION
CHK.		DATE		SIZE	A4	1 of 1
APP.		DATE		SCALE	1:1	DWG NO. 6026A300

上海联捷电气有限公司
Shanghai Elinker Electric CO.,LTD

TITLE

TR-100A-XX-130-00A
TR-100A-产品