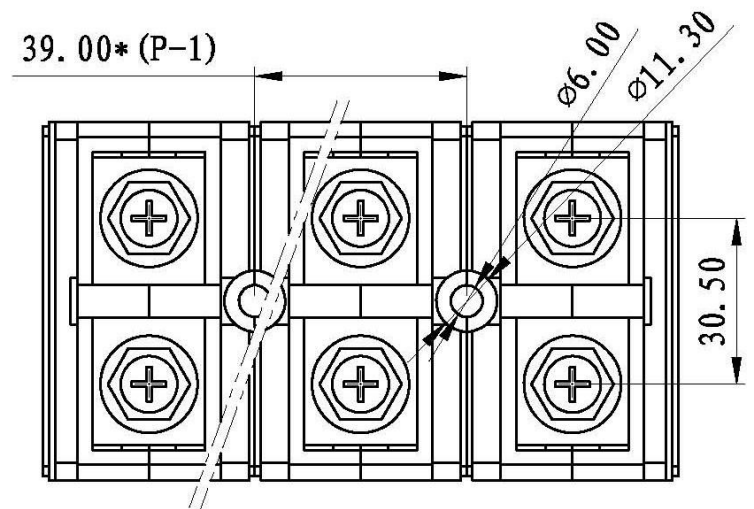
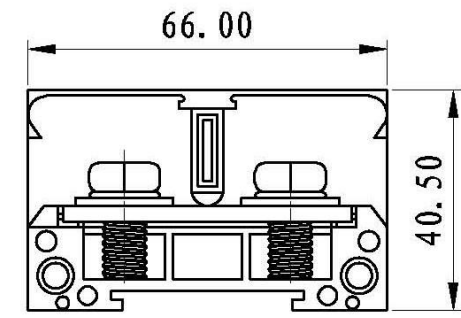
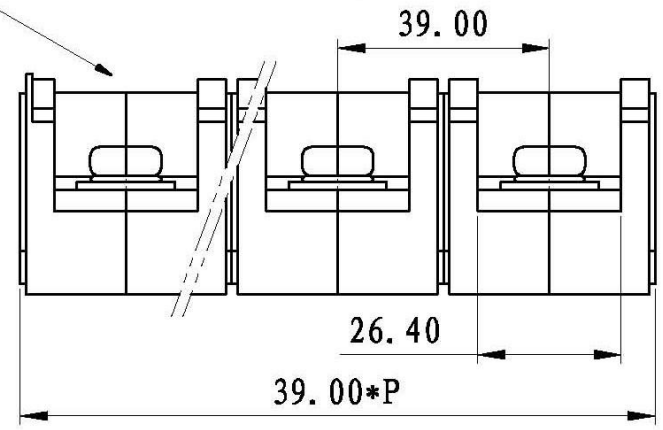


REVISION RECORD			
REV.	CONTENT	MOD.	DATE



技术要求:
 极数: 组装
 额定电压: 660V
 额定电流: 150A
 螺钉类型/扭力: M8/6.0-10.0
 绝缘材料类型: PC
 阻燃等级: V0
 刚柔性导线: 50mm²

备注: 端子上面有透明(防护罩)



7	TC2-150A罩盖	6046C00010Y	1	PC	透明
6	M3螺母	SNM0400010Y	2	黄铜	镀镍
5	M3螺栓	L000400010Y	2	铁	镀锌
4	IN100BK螺丝	SSD0800030Y	2P	碳钢	镀锌
3	TC2-150A导电件	6046B00010Y	P	黄铜	镀镍
2	TC2-150A端板	6046C30XXAY	2	PC	黑色
1	TC2-150A本体	6046A30XXAY	2P-2	PC	黑色

	pitch dimension			Nominal dimension					—
	over 0	over 6	over 10	over 0	over 30	over 60	over 100	over 150	
variable range	0 to 6	6 to 10	10 to 24	0 to 30	30 to 60	60 to 100	100 to 150	150 to	◇ ○
Tolerance	±0.1	±0.15	±0.25	±0.2	±0.3	±0.5	±0.7	±1.0	0.05/10

NO.	NAME OF PART	NO. OF PART	QTY	MATERIAL	NOTES
DES.	LDD	DATE	2012/09/11	UNITS	mm
CHK.		DATE		SIZE	A4
APP.		DATE		SCALE	1:1
				DWG NO.	6046A30
				REV.	T0
 上海联捷电气有限公司 Shanghai Elinker Electric CO.,LTD				TITLE	TC2-150XX-130-00A TC2-150A成品